

MIGLIARI

ALLUMINIO

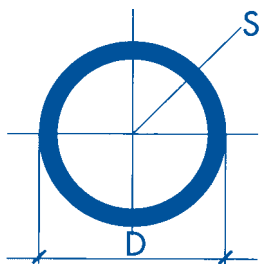
SRL

**UFFICI: Via Correggio, 48
20149 MILANO
TEL.02/48005365 - 4985355
FAX 02/48194607**



**MAGAZZINO: Via F.lli Wright 10/12
20019 SETTIMO MILANESE
TEL. 02/48915615 - 48915689
FAX 02/4597930**

MIGLIARI



TUBI ALLUMINIO

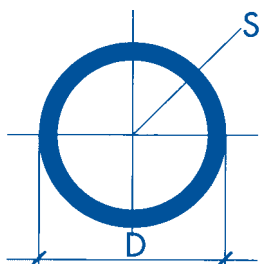
TUBI TONDI

Anticorodal

UNI 6060 - 9006 Parte I

DIMENSIONE in mm	SPESSORE	Kg/mt
3 x 5	1	0,033
4 x 6	1	0,042
5 x 7	1	0,051
5 x 10	2,5	0,159
5 x 12	3,5	0,254
6 x 8	1	0,060
6 x 10	2	0,135
7 x 9	1	0,068
7 x 10	1,5	0,108
7 x 14	3,5	0,310
8 x 10	1	0,076
8 x 12	2	0,170
9 x 11	1	0,085
9 x 12	1,5	0,134
10 x 12	1	0,093
10 x 13	1,5	0,146
10 x 14	2	0,203
10 x 15	2,5	0,265
10 x 20	5	0,636
11 x 13	1	0,102
11 x 14	1,5	0,159
11 x 15	2	0,220
11 x 17	3	0,356
12 x 14	1	0,110
12 x 15	1,5	0,172
12 x 16	2	0,237
12 x 17	2,5	0,308
12 x 18	3	0,382
12 x 20	4	0,543
13 x 15	1	0,119
13 x 16	1,5	0,184
13 x 18	2,5	0,329
14 x 16	1	0,127
14 x 18	2	0,272
14 x 20	3	0,435
15 x 18	1,5	0,210
15 x 20	2,5	0,373
15 x 25	5	0,848
15 x 28	6,5	1,186
15 x 30	7,5	1,432
15 x 40	12,5	2,916

DIMENSIONE in mm	SPESSORE	Kg/mt
15 x 45	15	3,817
16 x 18	1	0,144
16 x 20	2	0,306
16,6 x 22	2,7	0,443
16 x 25	4,5	0,782
17 x 20	1,5	0,235
17,5 x 30	6,25	1,222
18 x 20	1	0,163
18 x 22	2	0,337
19 x 25	3	0,559
20 x 22	1	0,178
20 x 24	2	0,373
20 x 25	2,5	0,478
20 x 30	5	1,060
20 x 40	10	2,544
20 x 50	15	4,453
20 x 55	17,5	5,567
20 x 60	20	6,786
21 x 23	1	0,186
21 x 24	1,5	0,286
21 x 25	2	0,390
21 x 27	3	0,611
22 x 24	1	0,194
22 x 25	1,5	0,298
22 x 26	2	0,408
22 x 28	3	0,636
22 x 32	5	1,145
22 x 35	6,5	1,572
23 x 25	1	0,204
24 x 26	1	0,210
24 x 28	2	0,441
24 x 30	3	0,686
24 x 32	4	0,948
24 x 38	7	1,839
25 x 27	1	0,221
25 x 28	1,5	0,337
25 x 30	2,5	0,583
25 x 35	5	1,272

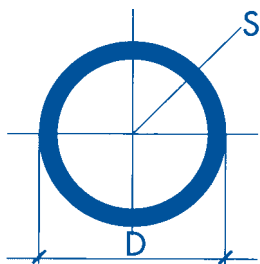


TUBI ALLUMINIO TUBI TONDI

Anticorodal
UNI 6060 - 9006 Parte I

DIMENSIONE in mm	SPESSORE	Kg/mt
25 x 40	7,5	2,100
25 x 45	10	2,969
25 x 50	12,5	3,976
25 x 55	15	5,090
25 x 60	17,5	6,309
25 x 70	22,5	9,066
25 x 80	27,5	12,247
26 x 28	1	0,229
26 x 30	2	0,475
26 x 32	3	0,737
26 x 35	4,5	1,165
27 x 30	1,5	0,362
27 x 35	4	1,052
27 x 45	9	2,748
28 x 30	1	0,246
28 x 32	2	0,509
28 x 38	5	1,399
28 x 48	10	3,223
29 x 32	1,5	0,388
29 x 35	3	0,814
30 x 32	1	0,268
30 x 33	1,5	0,400
30 x 35	2,5	0,688
30 x 40	5	1,485
30 x 45	7,5	2,385
30 x 50	10	3,392
30 x 55	12,5	4,506
30 x 60	15	5,725
30 x 65	17,5	7,050
30 x 70	20	8,482
30 x 80	25	11,663
31 x 35	2	0,560
32 x 35	1,5	0,426
32 x 38	3	0,891
32 x 40	4	1,222
33 x 35	1	0,289
34 x 40	3	0,942
35 x 38	1,5	0,464

DIMENSIONE in mm	SPESSORE	Kg/mt
35 x 40	2,5	0,795
35 x 45	5	1,695
35 x 50	7,5	2,703
35 x 55	10	3,817
35 x 60	12,5	5,036
35 x 65	15	6,361
35 x 70	17,5	7,793
35 x 75	20	9,330
36 x 40	2	0,645
36 x 42	3	0,992
37 x 40	1,5	0,490
38 x 40	1	0,330
38 x 42	2	0,679
38 x 48	5	1,824
40 x 42	1	0,347
40 x 45	2,5	0,902
40 x 50	5	1,906
40 x 55	7,5	3,020
40 x 60	10	4,241
40 x 65	12,5	5,566
40 x 70	15	6,998
40 x 75	17,5	8,535
40 x 80	20	10,179
40 x 90	25	13,784
40 x 100	30	17,813
41 x 45	2	0,729
41 x 48	3,5	1,328
42 x 45	1,5	0,553
43 x 45	1	0,380
44 x 50	3	1,196
44 x 60	8	3,529
45 x 50	2,5	1,077
45 x 55	5	2,121
45 x 60	7,5	3,340
45 x 65	10	4,663
45 x 70	12,5	6,097
45 x 75	15	7,634
45 x 80	17,5	9,273



TUBI ALLUMINIO

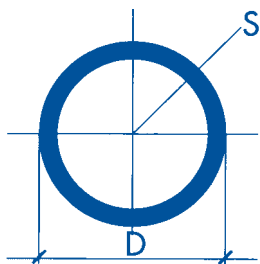
TUBI TONDI

Anticorodal

UNI 6060 - 9006 Parte I

DIMENSIONE in mm	SPESSORE	Kg/mt
45 x 100	27,5	16,912
45 x 110	32,5	21,365
46 x 50	2	0,813
46 x 130	42	31,351
47 x 50	1,5	0,618
48 x 50	1	0,423
50 x 55	2,5	1,112
50 x 60	5	2,341
50 x 65	7,5	3,658
50 x 70	10	5,090
50 x 75	12,5	6,628
50 x 80	15	8,271
50 x 90	20	11,876
50 x 100	25	15,905
50 x 110	30	20,358
50 x 120	35	25,235
50 x 130	40	30,500
51 x 55	2	0,899
52 x 60	4	1,900
54 x 60	3	1,450
55 x 60	2,5	1,218
55 x 65	5	2,544
55 x 70	7,5	3,976
55 x 75	10	5,513
55 x 80	12,5	7,157
56 x 60	2	0,983
57 x 60	1,5	0,744
58 x 60	1	0,500
60 x 65	2,5	1,325
60 x 70	5	2,756
60 x 75	7,5	4,294
60 x 80	10	5,935
60 x 90	15	9,538
60 x 100	20	13,572
60 x 110	25	18,025
60 x 120	30	22,900
61 x 65	2	1,068
63 x 67	2	1,102
64 x 70	3	1,705
64 x 80	8	4,886
65 x 70	2,5	1,432

DIMENSIONE in mm	SPESSORE	Kg/mt
65 x 75	5	2,968
65 x 90	12,5	8,216
66 x 70	2	1,153
67 x 70	1,5	0,872
70 x 75	2,5	1,537
70 x 80	5	3,181
70 x 90	10	6,786
70 x 100	15	10,816
70 x 110	20	15,200
70 x 120	25	20,145
70 x 130	30	25,447
70 x 140	35	31,172
74 x 80	3	1,959
75 x 80	2,5	1,644
75 x 85	5	3,393
75 x 100	12,5	9,279
75 x 110	17,5	13,731
76 x 80	2	1,323
77 x 80	1,5	0,999
80 x 85	2,5	1,750
80 x 90	5	3,605
80 x 100	10	7,635
80 x 110	15	12,088
80 x 120	20	16,964
80 x 130	25	22,266
80 x 180	50	55,135
81 x 85	2	1,408
82 x 180	49	54,448
83 x 139,7	28,4	26,900
84 x 90	3	2,214
84 x 100	8	6,370
85 x 90	2,5	1,856
85 x 95	5	3,817
85 x 125	20	17,813
86 x 90	2	1,493
90 x 95	2,5	1,962
90 x 100	5	4,031

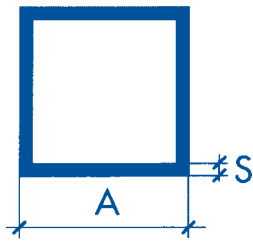


TUBI ALLUMINIO TUBI TONDI

Anticorodal
UNI 6060 - 9006 Parte I

DIMENSIONE in mm	SPESSORE	Kg/mt
90 x 110	10	8,482
90 x 120	15	13,359
90 x 130	20	18,661
90 x 170	40	44,080
92 x 100	4	44,080
94 x 100	3	2,470
95 x 100	2,5	2,066
96 x 100	2	1,662
100 x 105	2,5	2,173
100 x 110	5	4,445
100 x 120	10	9,330
100 x 130	15	14,632
100 x 140	20	20,357
100 x 150	25	26,507
100 x 170	35	40,100
100 x 180	40	47,501
104 x 120	8	7,600
105 x 110	2,5	2,280
108 x 171	31,5	37,273
110 x 115	2,5	2,393
110 x 120	5	4,877
110 x 130	10	10,174
110 x 150	20	22,054
112 x 120	4	3,936
114 x 120	3	2,976
115 x 120	2,5	2,494
115 x 125	5	5,134
115 x 155	20	22,901
115 x 165	25	29,688
115 x 235	60	89,100
120 x 125	2,5	2,596
120 x 130	5	5,300
120 x 140	10	11,027
120 x 150	15	17,177
120 x 160	20	24,000
121 x 124	1,5	1,565
125 x 130	2,5	2,703
125 x 140	7,5	8,46
130 x 140	5	5,726
130 x 150	10	11,875
130 x 160	15	18,449
130 x 170	20	25,447

DIMENSIONE in mm	SPESSORE	Kg/mt
130 x 180	25	32,869
134 x 150	8	9,630
135 x 155	10	12,298
140 x 150	5	6,148
140 x 160	10	12,724
140 x 170	15	19,700
140 x 180	20	27,144
146 x 150	2	2,5
150 x 160	5	6,574
150 x 170	10	13,572
150 x 180	15	20,994
152 x 160	4	5,297
152 x 203	25,5	39,000
155 x 180	12,5	17,761
160 x 170	5	6,998
160 x 180	10	14,420
160 x 200	20	30,536
164 x 180	8	11,672
164 x 190	13	19,518
170 x 180	5	7,422
170 x 190	10	15,300
170 x 200	15	23,538
180 x 190	5	7,844
180 x 200	10	16,116
185 x 220	17,5	29,00
190 x 200	5	8,270
190 x 220	15	26,000
200 x 210	5	8,720
200 x 230	15	27,420
203 x 254	25,5	49,300
207 x 220	6,5	11,763
210 x 230	10	18,700
210 x 250	20	39,000
220 x 250	15	30,000
226 x 250	12	24,214
234 x 250	8	16,421
240 x 270	15	32,428
250 x 303	26,5	62,135
267 x 303	18	43,500
280 x 300	10	24,580



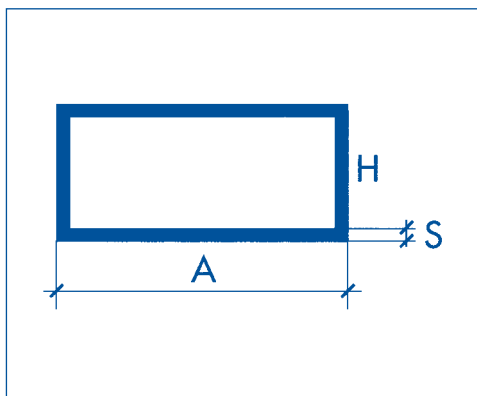
TUBI ALLUMINIO

TUBI QUADRI

Anticorodal

UNI 6060 - 9006 Parte I

DIMENSIONE in mm	Kg/mt
15 x 15 x 1,5	0,219
15 x 15 x 2	0,281
20 x 20 x 1,5	0,300
20 x 20 x 2	0,388
25 x 25 x 1,5	0,382
25 x 25 x 2	0,496
30 x 30 x 1,5	0,464
30 x 30 x 2	0,605
30 x 30 x 3	0,874
35 x 35 x 1,5	0,543
35 x 35 x 2	0,713
40 x 40 x 2	0,821
40 x 40 x 3	1,200
45 x 45 x 2	0,929
50 x 50 x 1,5	0,789
50 x 50 x 2	1,037
50 x 50 x 4	1,988
60 x 60 x 2	1,253
60 x 60 x 3	1,850
80 x 80 x 2	1,685
100 x 100 x 2	2,217
100 x 100 x 4	4,147
120 x 120 x 5	6,230



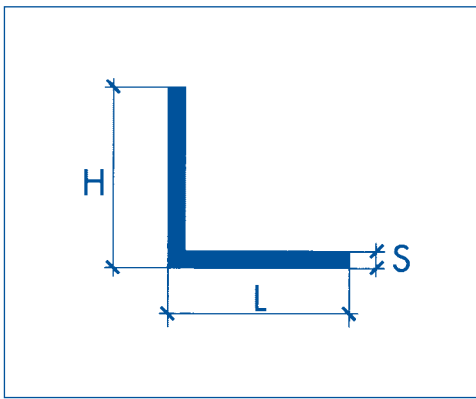
TUBI ALLUMINIO TUBI RETTANGOLARI

Anticorodal
UNI 6060 - 9006 Parte I



DIMENSIONE in mm	Kg/mt
20 x 10 x 1,5	0,219
20 x 10 x 2	0,280
30 x 10 x 1,5	0,300
30 x 15 x 2	0,443
30 x 20 x 2	0,497
35 x 20 x 2	0,550
40 x 15 x 2	0,551
40 x 20 x 2	0,604
40 x 30 x 2	0,713
40 x 30 x 3	1,037
45 x 20 x 2	0,605
45 x 25 x 2	0,712
50 x 20 x 2	0,712
50 x 25 x 2	0,768
50 x 30 x 2	0,821
50 x 30 x 3	1,200
50 x 40 x 2	0,929
50 x 40 x 4	1,771
60 x 20 x 2	0,820
60 x 30 x 2	0,930
60 x 40 x 2	1,037
60 x 40 x 4	2,074

DIMENSIONE in mm	Kg/mt
70 x 20 x 2	0,928
80 x 20 x 2	1,040
80 x 30 x 2	1,145
80 x 40 x 2	1,252
80 x 40 x 4	2,419
80 x 50 x 2	1,361
80 x 50 x 4	2,700
80 x 60 x 4	2,851
100 x 20 x 2	1,252
100 x 25 x 2	1,307
100 x 30 x 2	1,360
100 x 40 x 2	1,468
100 x 50 x 2	1,577
100 x 50 x 4	3,067
100 x 60 x 2	1,685
100 x 60 x 4	3,283
120 x 20 x 2	1,469
120 x 25 x 2	1,700
120 x 40 x 2	1,685
150 x 50 x 2	2,160
150 x 50 x 4	4,147
200 x 50 x 3	3,953



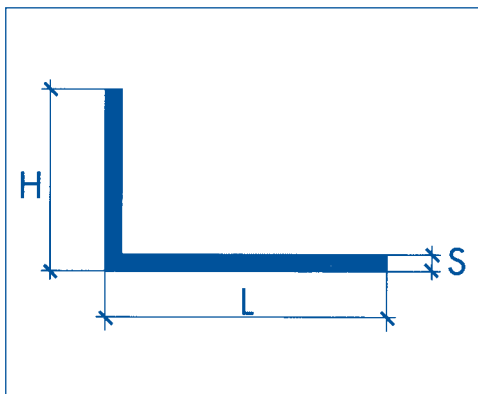
PROFILATI ANGOLARI

ANGOLARI LATI UGUALI

UNI 6060-9006 Parte I

DIMENSIONE in mm			Kg/mt
L	H	S	
10 x 10 x 2			0,097
15 x 15 x 1,5			0,116
15 x 15 x 2			0,152
20 x 20 x 1,5			0,156
20 x 20 x 2			0,205
20 x 20 x 3			0,300
25 x 25 x 2			0,260
25 x 25 x 3			0,381
25 x 25 x 4			0,497
30 x 30 x 2			0,313
30 x 30 x 3			0,462
30 x 30 x 4			0,605
30 x 30 x 5			0,742
35 x 35 x 2			0,367
35 x 35 x 3			0,542
40 x 40 x 2			0,422
40 x 40 x 3			0,623
40 x 40 x 4			0,830
40 x 40 x 5			1,013
50 x 50 x 2			0,529
50 x 50 x 3			0,785
50 x 50 x 4			1,037
50 x 50 x 5			1,300
50 x 50 x 6			1,522
50 x 50 x 8			1,987
60 x 60 x 2			0,637
60 x 60 x 3			0,948
60 x 60 x 5			1,522
60 x 60 x 6			1,847
80 x 80 x 8			3,282
100 x 100 x 10			5,200



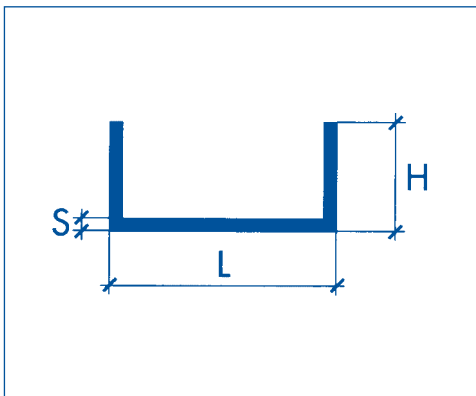


PROFILATI ANGOLARI ANGOLARI LATI DISUGUALI

UNI 6060-9006 Parte I

DIMENSIONE in mm			Kg/mt
L	H	S	
15	10	1,5	0,096
15	10	2	0,124
20	10	1,5	0,115
20	10	2	0,151
20	15	2	0,178
25	10	2	0,178
25	15	2	0,205
25	15	3	0,305
30	10	2	0,205
30	15	2	0,232
30	15	3	0,340
30	20	2	0,262
30	20	3	0,381
30	25	2	0,286
35	15	2	0,260
40	15	2	0,287
40	20	2	0,312
40	20	3	0,462
40	30	2	0,367
40	30	3	0,543
50	15	2	0,340
50	20	2	0,368

DIMENSIONE in mm			Kg/mt
L	H	S	
50	25	2	0,394
50	25	3	0,588
50	30	2	0,421
50	30	3	0,624
50	30	5	1,012
60	15	2	0,394
60	20	2	0,421
60	30	2	0,475
60	30	3	0,710
60	40	2	0,540
60	40	4	1,036
60	40	5	1,282
70	20	2	0,475
70	30	2	0,529
80	20	2	0,529
80	40	2	0,648
80	40	4	1,250
80	40	6	1,846
100	20	2	0,648
100	50	5	1,957
115	65	5	2,060
115	65	6	2,839

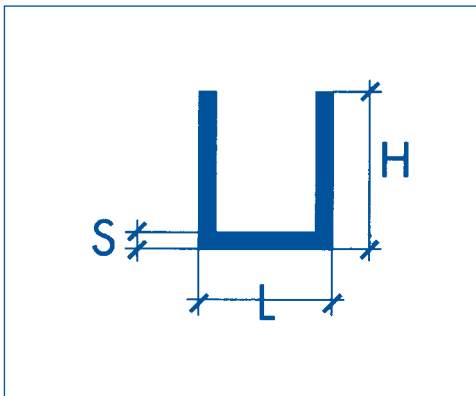


CANALINI (a base larga)

UNI 6060-9006 Parte I

DIMENSIONE in mm			Kg/mt
L	H	S	
20 x 10 x 1,5			0,150
20 x 10 x 2			0,194
20 x 15 x 2			0,248
25 x 15 x 2			0,275
30 x 15 x 2			0,302
30 x 20 x 2			0,356
35 x 20 x 2			0,383
40 x 15 x 2			0,356
40 x 20 x 2			0,410
45 x 20 x 2			0,437
50 x 20 x 2			0,464

DIMENSIONE in mm			Kg/mt
L	H	S	
50 x 25 x 2			0,518
50 x 30 x 2			0,572
60 x 15 x 2			0,465
60 x 20 x 2			0,518
60 x 30 x 2			0,648
60 x 30 x 4			1,209
60 x 40 x 4			1,480
80 x 20 x 2			0,626
80 x 40 x 4			1,660
100 x 20 x 2			0,735
100 x 50 x 5			2,600

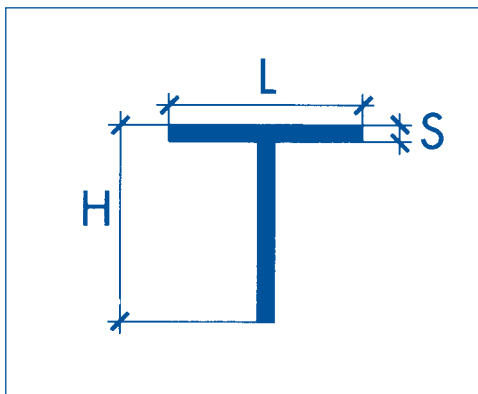


CANALINI (a lati uguali)

UNI 6060-9006 Parte I

DIMENSIONE in mm			Kg/mt
L	H	S	
8 x 8 x 1			0,059
10 x 10 x 1			0,076
10 x 10 x 1,5			0,109
12 x 12 x 1			0,092
15 x 15 x 1,5			0,170
15 x 15 x 2			0,221
20 x 20 x 1,5			0,230
20 x 20 x 2			0,303
25 x 25 x 2			0,384

DIMENSIONE in mm			Kg/mt
L	H	S	
25 x 25 x 3			0,560
30 x 30 x 2			0,464
35 x 35 x 2			0,550
40 x 40 x 2			0,626
40 x 40 x 4			1,228
40 x 40 x 5			1,485
50 x 50 x 2			0,790
50 x 50 x 4			1,534
50 x 50 x 5			1,880



PROFILATI A T

UNI 6060-9006 Parte I

DIMENSIONE in mm			Kg/mt
L	H	S	
10	10	2	0,097
15	15	2	0,151
20	20	2	0,205
25	25	2	0,259
25	25	3	0,380
30	20	2	0,259
30	30	2	0,313

DIMENSIONE in mm			Kg/mt
L	H	S	
30	30	3	0,461
40	20	2	0,313
40	40	2	0,421
40	40	4	0,830
50	50	2	0,540
50	50	3	0,786
50	50	5	1,282

T
E
U